



## PRODUCT ANALYSIS 产品解析

### 01 定制化生产 CUSTOMIZED PRODUCTION

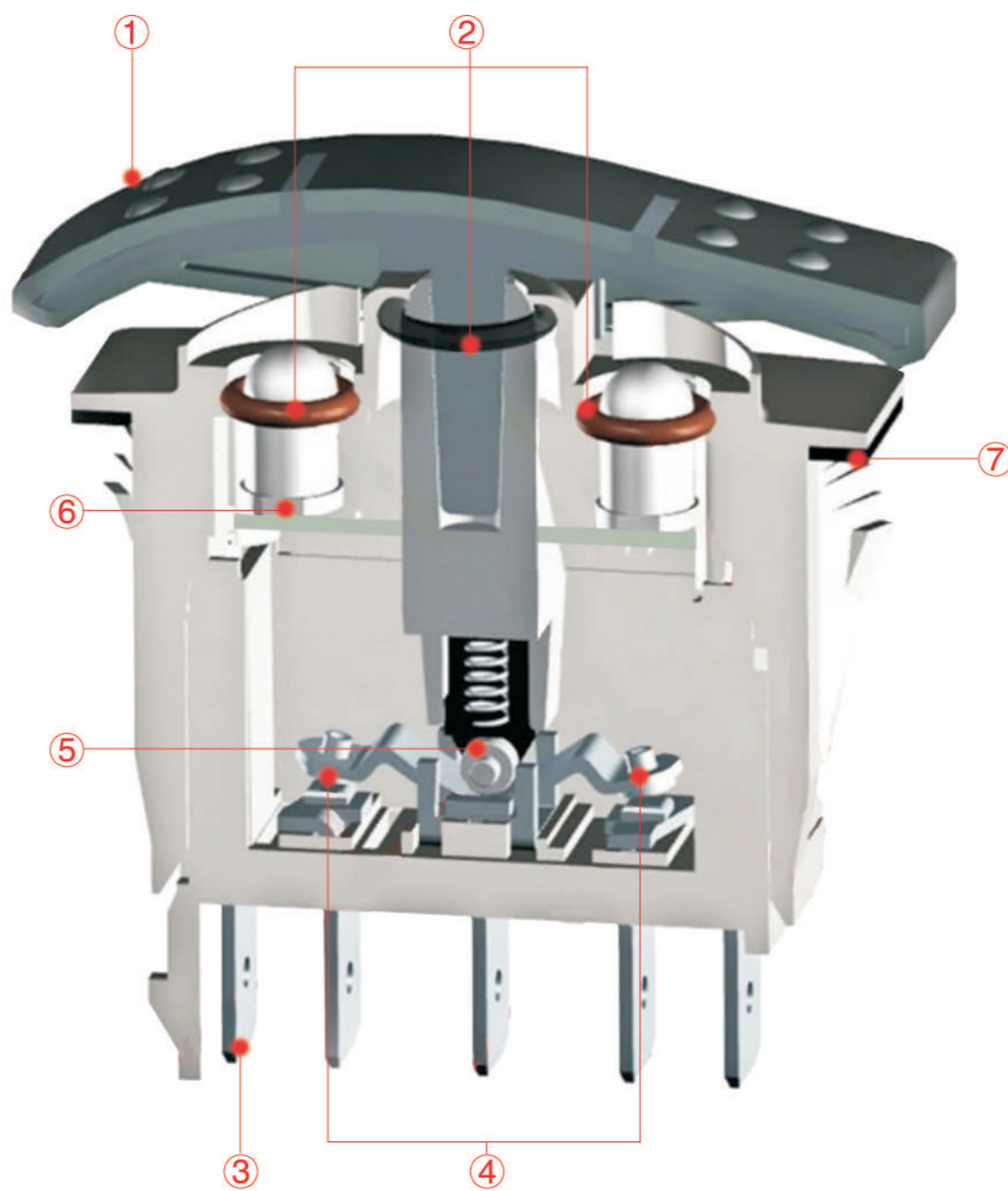
我们拥有丰富的按键库，能提供各种款式、颜色及图案的按键。并可按客户需求定制化生产按键设计在确保功能的状况下，兼顾美学及人体工学，让操作更轻松与便捷。

### 02 双层密封设计 DOUBLE SEAL DESIGN

可以防止水、灰尘和废屑的侵入。让面板组件达到IP67的防护等级。可以胜任各种恶劣的工况条件。

### 03 任意排列组合 RANDOM PERMUTATION AND COMBINATION

10个端子任意排列组合，可以满足客户不同的回路需求并提供相对应的基座组件和与之匹配的快接端子供客户选择



### 04 长寿命高电流等级 LONG LIFE AND HIGH CURRENT RATING

所有接触部位都采用银触点的设计结构，能够让产品达到更长的电气寿命和更高的电流等级。

### 05 机械寿命达到百万级 MECHANICAL LIFE LEVEL REACHED MILLIONS

铜制滚轮设计，使开关能承受-40+70度的工作环境，并通过滚动工作原理，减小摩擦，降低磨损，使机械寿命达到百万级。

### 06 选配面板密封组件 THE SELECTION PANEL SEAL COMPONENTS

可选面板密封组件，通过泡棉的压合，让面板和开关的密封性能提升，防止水、灰尘和废屑从面板处渗入。

### 07 PCB板焊接工艺 PCB WELDING PROCESS

多种颜色的LED灯供选择，并通过PCB板的焊接处理，使开关能承受各种颠簸或震动的工况。

# SV

1  
系列号

# 01

2  
图案(左)

# 02

3  
图案(右)

# A

4  
电路

# 1

5  
电压电流

# R

6  
LED1颜色

# R

7  
LED2颜色

# 1

8  
档位

# Y

9  
按键颜色

# 1

10  
特殊识别码



1 系列号 ---SV

## 2 图案(左) / 3 图案(右)

01	远光	
02	风窗洗涤剂	
03	近光	
04	转向信号	
05	危急信号	
06	风窗玻璃刮水器	
07	.....	

-----温馨提示-----

- 1.XX代表无图标
- 2.更多图案参考附录-标志图形及意义
- 3.图案可按客户需求定制

## 4 电路

10 terminal

8 - -7  
1 - -4  
2 - -5  
3 - -6  
10 - -9



A	1&2
B	2&3
C	4&5
D	5&6
E	1&2,2&3
F	4&5,5&6
G	1&2,4&5
H	2&3,5&6
I	1&2,5&6
J	2&3,4&5
K	1&2,2&3,4&5
L	1&2,2&3,5&6
M	1&2,4&5,5&6
N	2&3,4&5,5&6
O	1&2,2&3,4&5,5&6

## 5 电压电流

1 12V 10A    2 12V 20A    3 24V 10A    4 24V 20A

## 6 LED1颜色 / 7 LED2颜色

A	G	R	B	O	Y
LED1无灯	绿色	红色	蓝色	橙色	黄色

## 8 档位

1 ON, OFF    2 ON, ON    3 (ON), OFF    4 ON,OFF,ON    5 (ON),(ON)  
6 (ON),OFF,(ON)    7 ON,OFF,(ON)    8 ON,ON,(ON)    9 ON,ON,ON

## 9 按键颜色

K	B	O	Y	R	A
黑色	蓝色	橙色	黄色	红色	黑色红字

## 10 特殊识别码

客户识别或客户特殊要求, 用数字或字母表示,每一字母均有其意义, 常规则不用体现此码

### SV系列



### SC系列



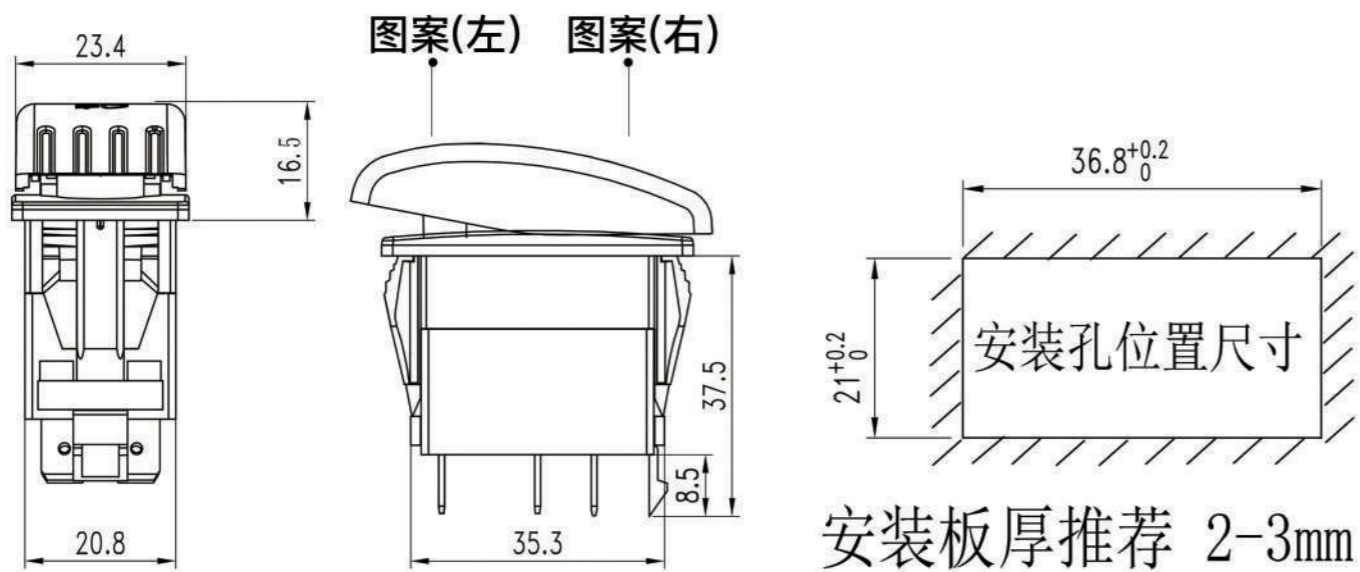
### ST系列



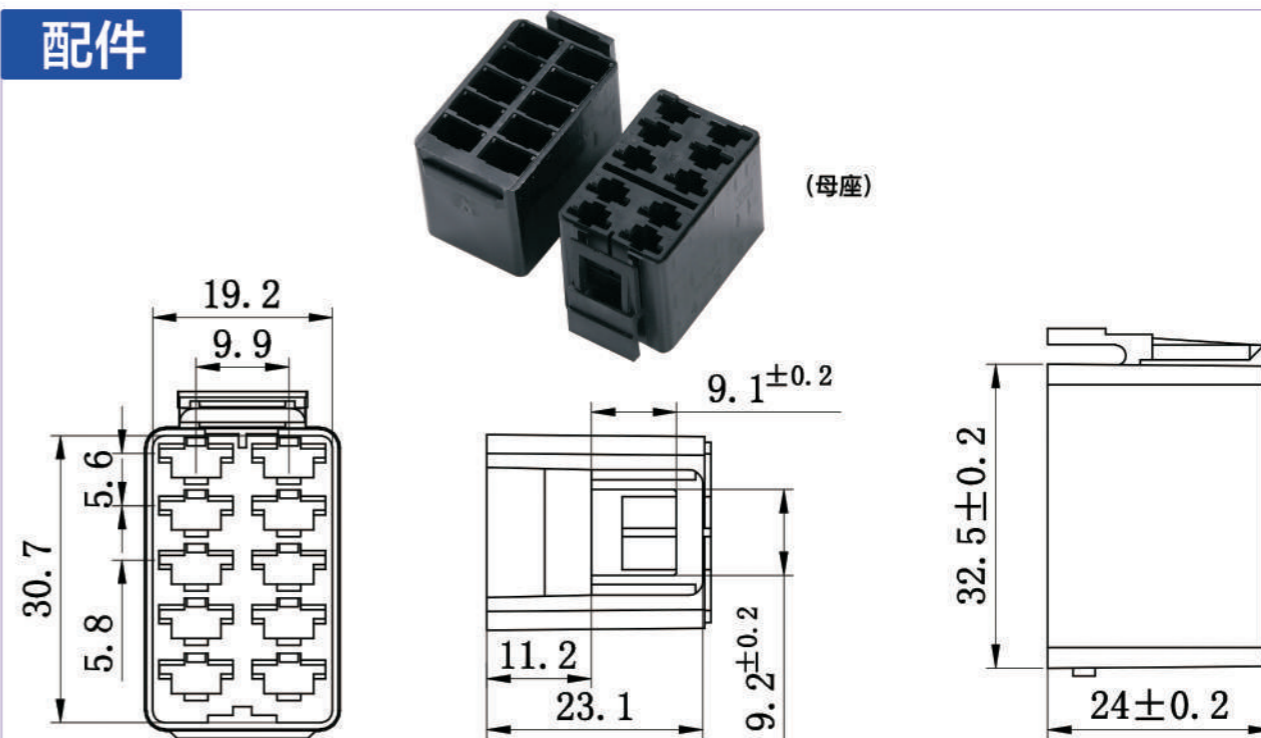
### SK系列



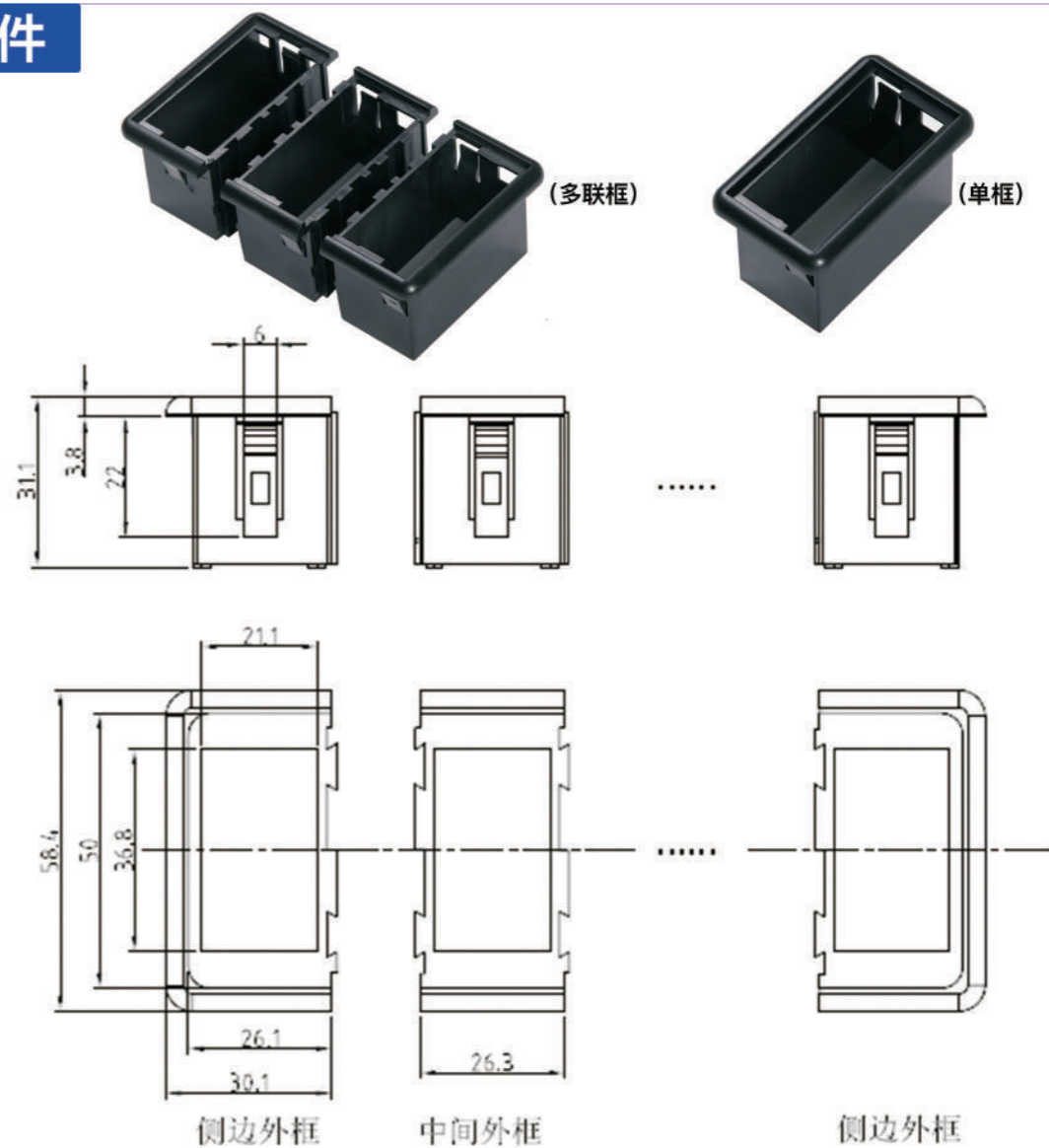
### 尺寸示意图



### 配件



### 配件



# KP

1  
系列号

# 1

2  
按钮布局数量

# 1

3  
布局方向

# B

4  
键盘颜色

—

# A

5  
图案颜色

# 1

6  
功能灯颜色

# J

7  
网络类型

—

# 1

8  
特殊识别码



**1 系列号** ---KF

**2 按钮布局数量**

1	2*2	A	3*2
2	2*3	B	3*3
3	2*4	C	3*4
4	2*5	D	3*5
5	2*6	E	3*6

**4 键盘颜色**

K	黑色
R	红色
B	蓝色
O	橙色
Y	黄色

**5 图案颜色**

W	白色
R	黑色
B	红色
B	蓝色
O	橙色
Y	黄色

**3 布局方向**

1 横向顺序	2 横向倒序	3 纵向顺序	4 纵向倒序
-----------	-----------	-----------	-----------

**6 功能灯颜色**

A	G	R	B	O	Y
无功能灯	绿色	红色	蓝色	橙色	黄色

**7 网络类型**

J	K
J1939 (250K BAUD Rate)	J1939 (500K BAUD Rate)

**8 特殊识别码** -----客户识别或客户特殊要求, 用数字或字母表示,每一字母均有其意义, 常规则不用体现此码

# JK962

1  
系列号

# 01

2  
图案(左)

# 02

3  
图案(右)

# A

4  
电路

# 1

5  
电压电流

# R

6  
LED颜色

# 1

7  
档位

# Y

8  
按键颜色

# 1

9  
特殊识别码



1 系列号 ----JK962

## 2 图案(左) / 3 图案(右)

- |    |         |  |
|----|---------|--|
| 01 | 远光      |  |
| 02 | 风窗洗涤剂   |  |
| 03 | 近光      |  |
| 04 | 转向信号    |  |
| 05 | 危急信号    |  |
| 06 | 风窗玻璃刮水器 |  |
| 07 | .....   |  |

-----温馨提示-----

- 1.XX代表无图标
- 2.更多图案参考附录-标志图形及意义
- 3.图案可按客户需求定制

## 4 电路

10 terminal

10	9
8-	7-
6-	5-
4-	3-
2-	1-



- |   |                            |
|---|----------------------------|
| A | 1&5                        |
| B | 2&6                        |
| C | 1&5,5&7                    |
| D | 2&6,6&8                    |
| E | 1&5,2&6                    |
| F | 1&3,3&5,5&7                |
| G | 2&4,4&6,6&8                |
| H | 1&3,3&5,5&7<br>2&4,4&6,6&8 |
| I | 2&6, 6&8, 3&7              |
| J | 2&6, 6&8, 3&7              |
| K | 1&5,5&7<br>2&6,6&8         |

## 5 电压电流

1	12V 10A	2	12V 20A	3	24V 10A	4	24V 20A
---	---------	---	---------	---	---------	---	---------

## 6 LED颜色

A	G	R	B	O	Y
LED1无灯	绿色	红色	蓝色	橙色	黄色

## 7 档位

1	ON, OFF	2	ON, ON	3	(ON), OFF	4	ON,OFF,ON	5	(ON),(ON)
6	(ON),OFF,(ON)	7	ON,OFF,(ON)	8	ON,ON,(ON)	9	ON,ON,ON		

## 8 按键颜色

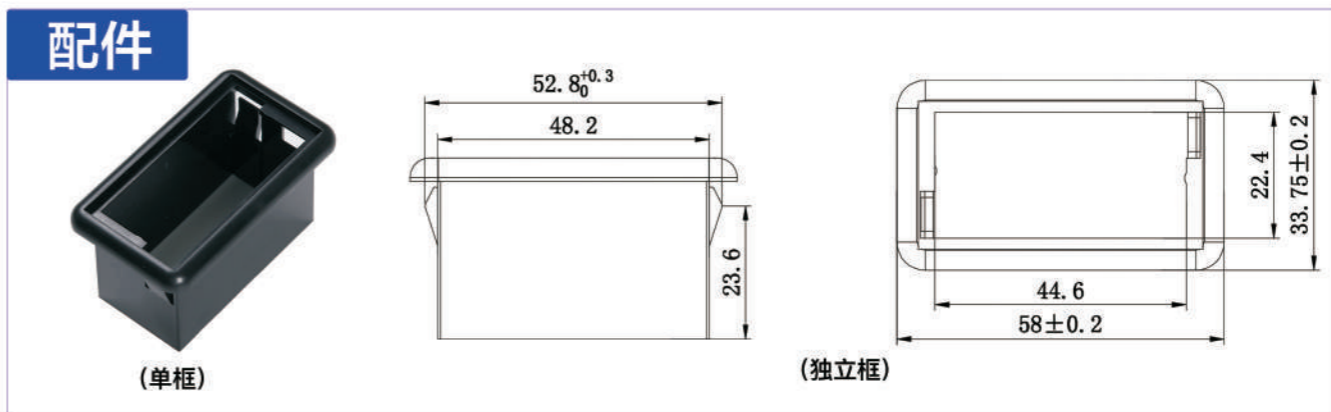
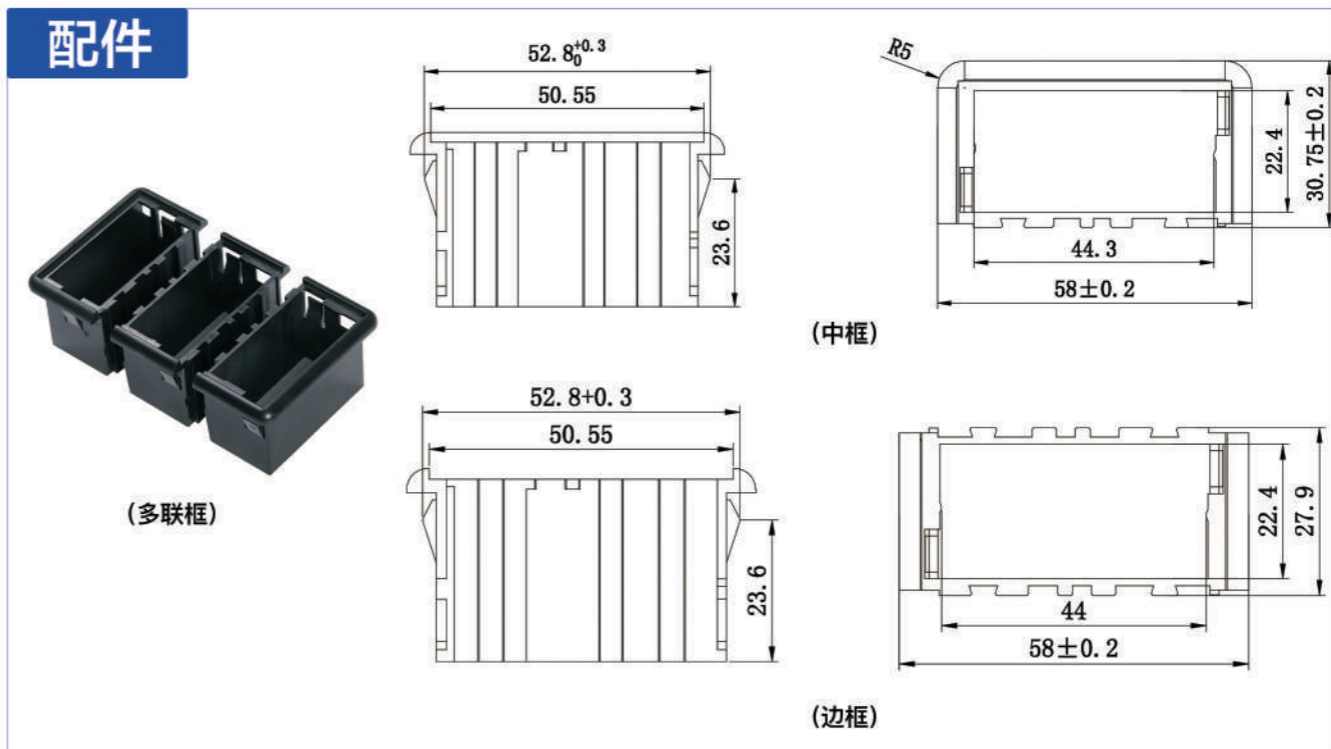
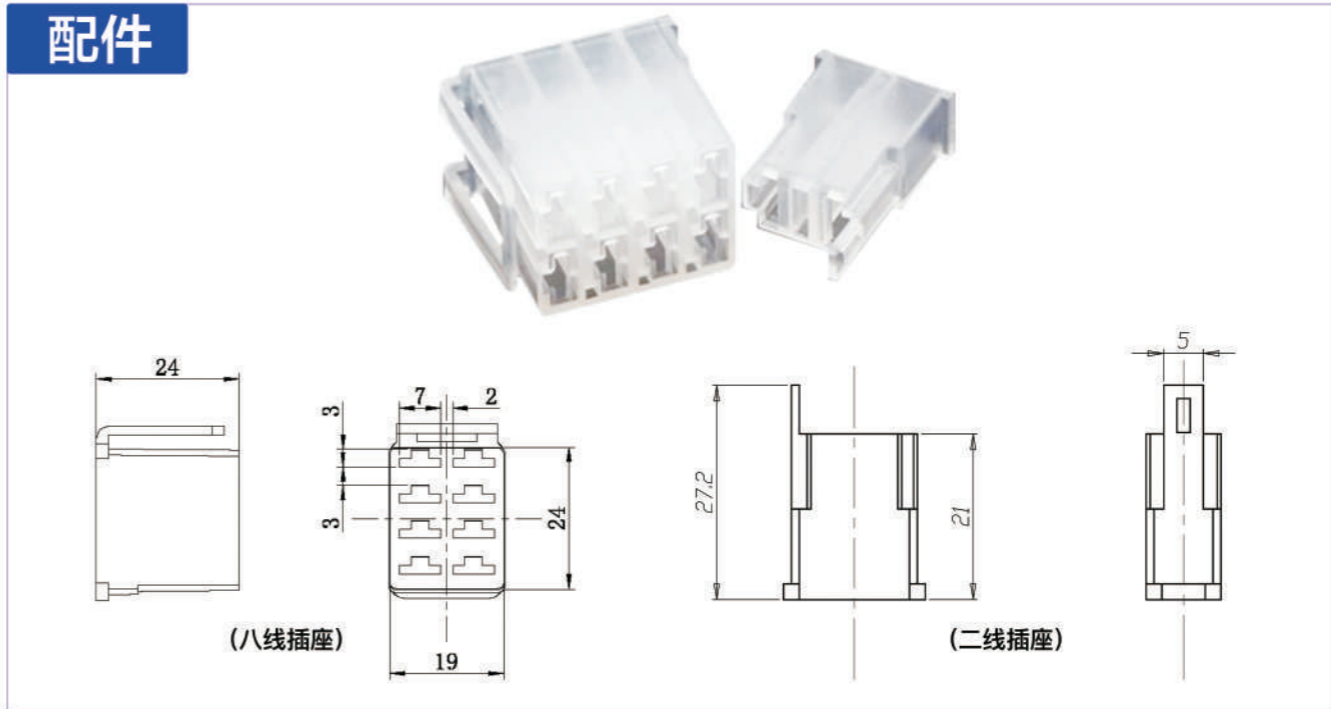
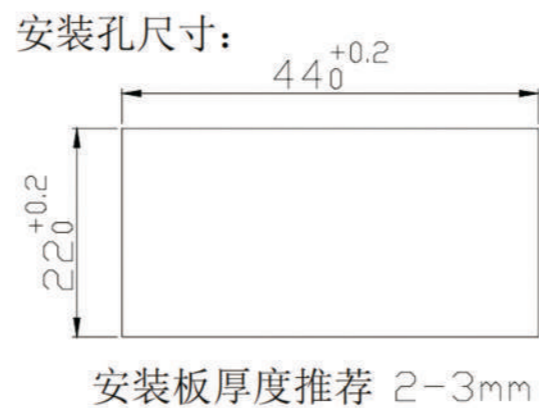
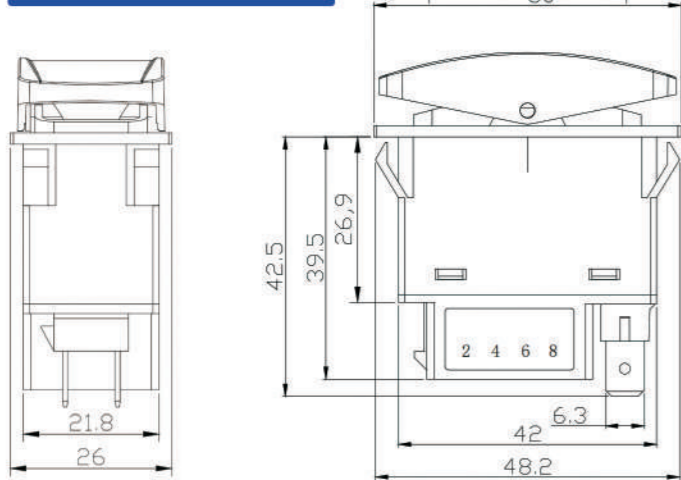
K	B	O	Y	R	A
黑色	蓝色	橙色	黄色	红色	黑色红字

## 9 特殊识别码

客户识别或客户特殊要求, 用数字或字母表示,每一字母均有其意义, 常规则不用体现此码



**尺寸示意图** 图案(左) 图案(右)



代号	标志意义	图形
01	远光	
02	风窗洗涤剂	
03	近光	
04	转向信号	
05	危急信号	
06	风窗玻璃刮水器	
07	近光	
08	风窗玻璃刮水及洗涤剂	
09	通风风扇	
10	通风风扇	
11	停车灯	
12	发动机罩	
13	行李箱盖	
14	阻风阀 (冷启动用)	
15	音响警告 (喇叭)	
16	燃油	
17	燃油	

代号	标志意义	图形
18	发动机冷却液温度	
19	蓄电池充电状况	
20	发动机油压力	
21	安全带	
22	大灯清洗器	
23	大灯清洗器	
24	点烟器	
25	前雾灯	
26	后雾灯	
27	灯光总开关	
28	风窗玻璃除雾除霜	
29	后窗玻璃除雾除霜	
30	无铅汽油	
31	大灯水平位置操纵机构	
32	后窗玻璃刮水器	
33	后窗玻璃洗涤剂	
34	后窗玻璃刮水及洗涤剂	

代号	标志意义	图形
35	制动器故障	
36	驻车制动器	
37	示廓灯	
38	发动机预热	
39	远照灯	
40	发动机启动	
41	客厢暖风	
42	空调装置	
43	电源总开关	
44	全部出风口	
45	右出风口	
46	左出风口	
47	腿部空间通风	
48	左/右出风口	
49	刮水器 间歇工作	
50	座垫暖风	
51	门开关警报	

代号	标志意义	图形
52	空气滤清器 堵塞	
53	机油滤清器 堵塞	
54	发动机 机油温度	
55	驾驶室锁止	
56	倒车灯	
57	手油门(节流阀)	
58	下坡缓速器	
59	发动机停机	
60	轮间差速器锁止	
61	轴间差速锁止	
62	驾驶室顶灯	
63	客厢顶灯	
64	散热器百叶窗	
65	高低档选择	
66	高档选择	
67	低档选择	
68	客门开关	



代号	标志意义	图形
69	左	L
70	右	R
71	收音机	
72	蜂鸣	
73	水控制	
74	乙醚喷射	
75	档位开关	
76	防冻器	
77	辅助驱动	
78	全轮驱动	
79	取力器	
80	取力器	
81	排气制动	
82	升降	
83	加热	
84	油箱加热	
85	通风	

代号	标志意义	图形
86	换风开关	
87	车箱暖风	
88	空调	A/C
89	暖风风扇	
90	灯光检查	
91	近光灯	
92	工作灯	
93	驾驶座位灯	
94	仪表灯	
95	读书灯	
96	行李厢灯	
97	厢内亮度低	
98	厢内亮度高	
99	台阶灯	
A1	警顶灯	
A2	干湿	WET DRY
A3	注意	

代号	标志意义	图形
A4	危急信号	
A5	后门通风	
A6	控制泵	
A7	辅助控制泵	
A8	刹车	
A9	液体容器及水箱	
B1	半导体	
B2	传动机构油压	
B3	电源	
B4	刷卡	
B5	二桥提升	
B6	发动机预热	
B7	客门	
B8	气压指示	
B9	扬声器	
C1	发动机油压	
C2	电源	

代号	标志意义	图形
C3	应急转向	
C4	变距器锁止	
C5	吊钩	
C6	吊钩	
C7	开	OPEN
C8	后反光镜 加热器保险丝	
C9	客门	
D1	厕所	WC
D2	油温	
D3		
D4	钱箱灯	
D5	投币	
D6	强制	
D7	关	CLOSE
D8	升	
D9	缩	
E1	脱线锁定	

代号	标志意义	图形
E2	气压指示	
E3	气压指示1	
E4	气压指示2	
E5	工作灯	
E6	中门警报开关	
E7	前门警报开关	
E8	后门警报开关	
E9	高速风扇	
F1	过载	
F2	起吊	
F3	泡沫	
F4	水位	
F5	付机调速	
F6	吸口仰角	
F7	后暖风	
F8	水位低	
F9	宽扫	

代号	标志意义	图形
G1	吸口内扫	
G2	路牌	
G3	辅助加热	
G4	油网堵	
G5	倒档	
G6	液力油温过高	
G7	液力工作指示	
G8	外扫	
G9	强喷水	
H1	预选档位显示	
H2	呼叫指示	CALL
H3	转速	
H4	电子钟	TIME
H5	前后方指示	
H6	电视	TV
H7	电视	
H8	电动窗	

代号	标志意义	图形
H9	监视器	
I1	禁鸣	
I2	左转向	
I3	右转向	
I4	转向滤清器阻塞	
I5	传动箱滤清器阻塞	
I6	提升	
I7	服务	
I8	卫生间水箱	
I9	吸油	
J1	发动机油温报警灯	
J2	发动机起动指示灯	
J3	倒车监视	
J4	倒档指示灯	
J5	气压指示灯	
J6	空气滤清器堵塞指示	
J7	液压油温指示	

代号	标志意义	图形
J8	油压报警	
J9	缓速器	
K1	减速	
K2	限速	SET
K3	自动限速开关	
K4	点火锁	
K5	暖风电源	
K6	电源	
K7	电动遮阳帘	
K8	动力选择	
K9	注意	!
L1	强制润滑	
L2	集中润滑	
L3	右脱线	
L4	左脱线	
L5	工作灯	
L6	摄像转换	